



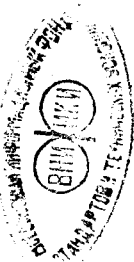
ГОСУДАРСТВЕННЫЙ СТАНДАРТ  
СОЮЗА ССР

# РЕЛЬСЫ КОНТРЕЛЬСОВЫЕ РК65

РАЗМЕРЫ

ГОСТ 9798-85

Издание официальное



481-95  
4

ГОСУДАРСТВЕННЫЙ КОМИТЕТ СССР ПО СТАНДАРТАМ  
Москва

**РАЗРАБОТАН** Министерством путей сообщения

**ИСПОЛНИТЕЛИ:**

Н. Н. Елсаков, Т. И. Кузнецова, Ю. Н. Петров, В. П. Демидов, С. О. Сурин, Т. А. Демидова

**ВНЕСЕН** Министерством путей сообщения

Зам. министра А. Н. Бевзенко

**УТВЕРЖДЕН И ВВЕДЕН В ДЕЙСТВИЕ** Постановлением Государственного комитета СССР по стандартам от 27 февраля 1985 г. № 422

## РЕЛЬСЫ КОНТРЕЛЬСОВЫЕ РК65

## Размеры

Rails for RK65 check rails.  
DimensionsГОСТ  
9798—85Взамен  
ГОСТ 9798—71

ОКП 092100

Постановлением Государственного комитета СССР по стандартам от 27 февраля 1985 г. № 422 срок действия установлен

с 01.07.85

до 01.07.90

Несоблюдение стандарта преследуется по закону

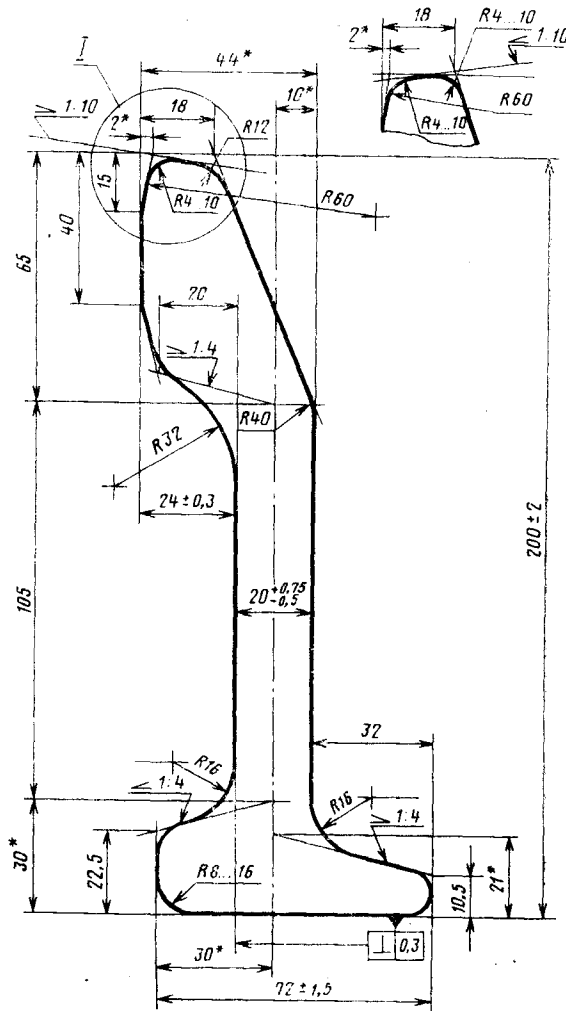
1. Настоящий стандарт распространяется на контррельсовые рельсы РК65 (далее — рельсы), применяемые в конструкциях верхнего строения пути с железнодорожными рельсами типа Р65.

2. Размеры поперечного сечения рельсов должны соответствовать указанным на чертеже.

Вариант изготовления верхней части головки устанавливает изготовитель.

Расчетные данные рельсов приведены в справочном приложении.

## Вариант изготовления



\* Размеры для справок.

Условное обозначение контрольного рельса РК65:

Рельс РК65 ГОСТ 9798—85

3. Радиусы закруглений, не указанные на чертеже, должны быть 2—6 мм.

4. Размеры с неуказанными предельными отклонениями обеспечивают инструментом и в готовых рельсах не контролируют.

5. Размеры с предельными отклонениями контролируют шаблонами, согласованными с инспекцией МПС.

Измерения следует проводить на расстоянии не менее 250 мм от торцов контролируемого рельса.

6. Выпуклость или вогнутость подошвы рельсов по отношению к ее краям должна быть равномерной и не превышать 0,5 мм.

7. Длину рельсов устанавливают по согласованию между потребителем и изготовителем.

Предельные отклонения по длине рельсов с двумя фрезерованными торцами не должны превышать  $\pm 6$  мм на каждый кратный отрезок рельса.

Для рельсов с нефрезерованными торцами предельное отклонение по длине не должно превышать плюс 0,8 % номинального значения длины.

8. Технические требования — по ГОСТ 18232—83.

**ПРИЛОЖЕНИЕ**  
**Справочное**

**РАСЧЕТНЫЕ ДАННЫЕ РЕЛЬСОВ**

Площадь поперечного сечения рельса, см <sup>2</sup> . . . . .	55,78
Расстояние до центра тяжести, см:	
от низа подошвы . . . . .	8,99
от вертикальной грани головки . . . . .	2,63
Момент инерции относительно осей, см <sup>4</sup> :	
горизонтальной . . . . .	2250
вертикальной . . . . .	153
Момент сопротивления, см <sup>3</sup> :	
по низу подошвы . . . . .	250
по верху головки . . . . .	204
по боковой грани подошвы, наиболее уда- ленной от центра тяжести . . . . .	30
Теоретическая масса 1 м рельса, кг . . . . .	43,68

Примечание. Теоретическая масса рельса определена исходя из номинальных размеров поперечного сечения рельса и плотности стали 7830 кг/м<sup>3</sup>.

**Изменение № 1 ГОСТ 9798—85 Рельсы контррельсовые РК65. Размеры**

**Утверждено и введено в действие Постановлением Государственного комитета СССР по управлению качеством продукции и стандартам от 05.12.89 № 3566**

**Дата введения 01.07.90**

Пункт 5. Первый абзац. Заменить слова: «инспекцией МПС» на «Государственной приемкой».

(ИУС № 2 1990 г.)

---

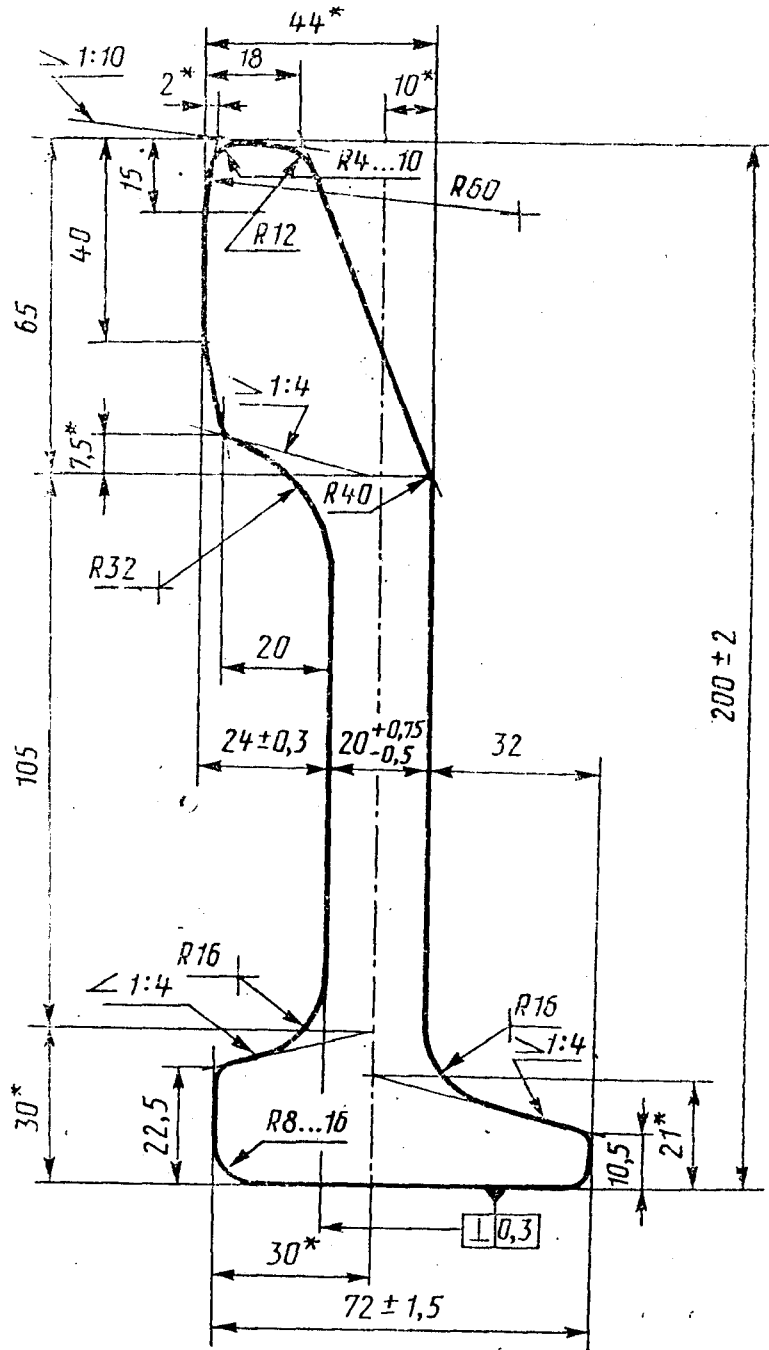
Изменение № 2 ГОСТ 9798—85 Рельсы контррельсовые РК65. Размеры

Утверждено и введено в действие Постановлением комитета стандартизации и метрологии СССР от 27.12.91 № 2215

Дата введения 01.07.92

Пункт 1 дополнить абзацем: «Требования пп. 1—6, 8 настоящего стандарта являются обязательными, требования п. 7 — рекомендуемыми».

Пункт 2. Второй абзац исключить; чертеж заменить новым:



\* Размеры для справок.

Пункт 5. Первый абзац. Заменить слова: «Государственной приемкой» на «инспекцией МПС».

(ИУС № 4 1992 г.)